



R & W T E C H

RESEARCH & WELD TECHNOLOGY



SERIE 2
40-56 kVA

**Puntatrice lineare
a media frequenza**

SERIES 2
40-56 kVA

**Linear spot welding
medium frequency**

Rev. 07/2025

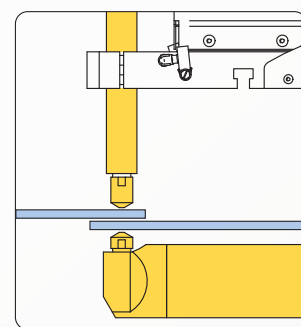




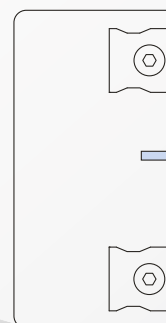
(OP 4)

CARATTERISTICHE PRINCIPALI della saldatrice TT002200 :

- Saldatrice con tecnologia a media frequenza, concepita per soddisfare un ampio range di applicazioni di saldatura, sia a puntiche a proiezione permettendo di raggiungere un'alta qualità dei punti di saldatura.
- Tempi di salita della corrente di saldatura ridotti, regolazione dei tempi in ms, carico simmetrico sulla linea di alimentazione della macchina.
- Concezione modulare della struttura, con possibilità d'invertire la posizione del cilindro di saldatura oppure di operare con due cilindri di saldatura contrapposti.
- Cilindro con stelo in acciaio cromato a spessore per servizio pesante e per ottenere una lunga durata. Dispositivo anti rotazione registrabile. Tutti i componenti pneumatici utilizzati non necessitano di lubrificazione.
- Doppia corsa registrabile (OP 2).
- Gruppo filtro con sezionamento dell'aria compressa collegato al comando di emergenza.
- Circuito secondario e trasformatore raffreddati a liquido, valvola di sezionamento del circuito idraulico collegata al comando di emergenza. Misuratore di flusso e temperatura dell'acqua di raffreddamento.
- Pedale elettrico a due stadi che consente tramite lo stadio intermedio di serrare i pezzi in posizione e procedere alla saldatura solamente attivando anche il secondo stadio, dopo aver verificato il corretto posizionamento degli stessi.
- Possibilità di collegare un secondo pedale elettrico per effettuare saldature utilizzando un differente programma di saldatura.
- Comando a due mani con controllo di contemporaneità per la massima sicurezza e selettore a chiave asportabile per la selezione del dispositivo di comando (OP 3).
- Controllo di saldatura e comandi per il controllo della puntatrice installati su di un braccio sospeso per la massima ergonomia di utilizzo (OP 4).



Codice	Accessori
NI000001	HMS Profinet interface
NI000002	HMS Ethercat interface
NI000003	HMS Ethernet IP interface
NI000004	HMS Modbus TCP interface
PS000001	Sensore di posizione lineare con 150mm di corsa e risoluzione di 0.002 mm con cavo di connessione
PA000001	Valvola proporzionale per la regolazione della pressione di saldatura (OP 5)
CC000001	Pedale di avvio ciclo con 1.5 metri di cavo
CC000002	Comando bimanuale per avvio ciclo con 2.5 metri di cavo
AA000001	Connettore esterno per interfacciamento tramite fili ad un'automazione



E TT002200 MACHINE

touch
display



STANDARD

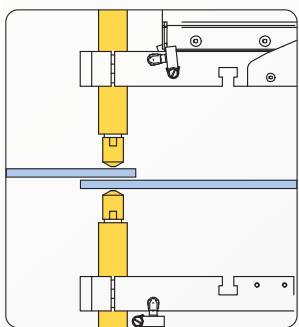


(OP 2)

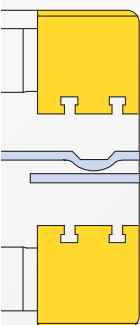


(OP 1)

a a punti
welding



proiezione
n welding



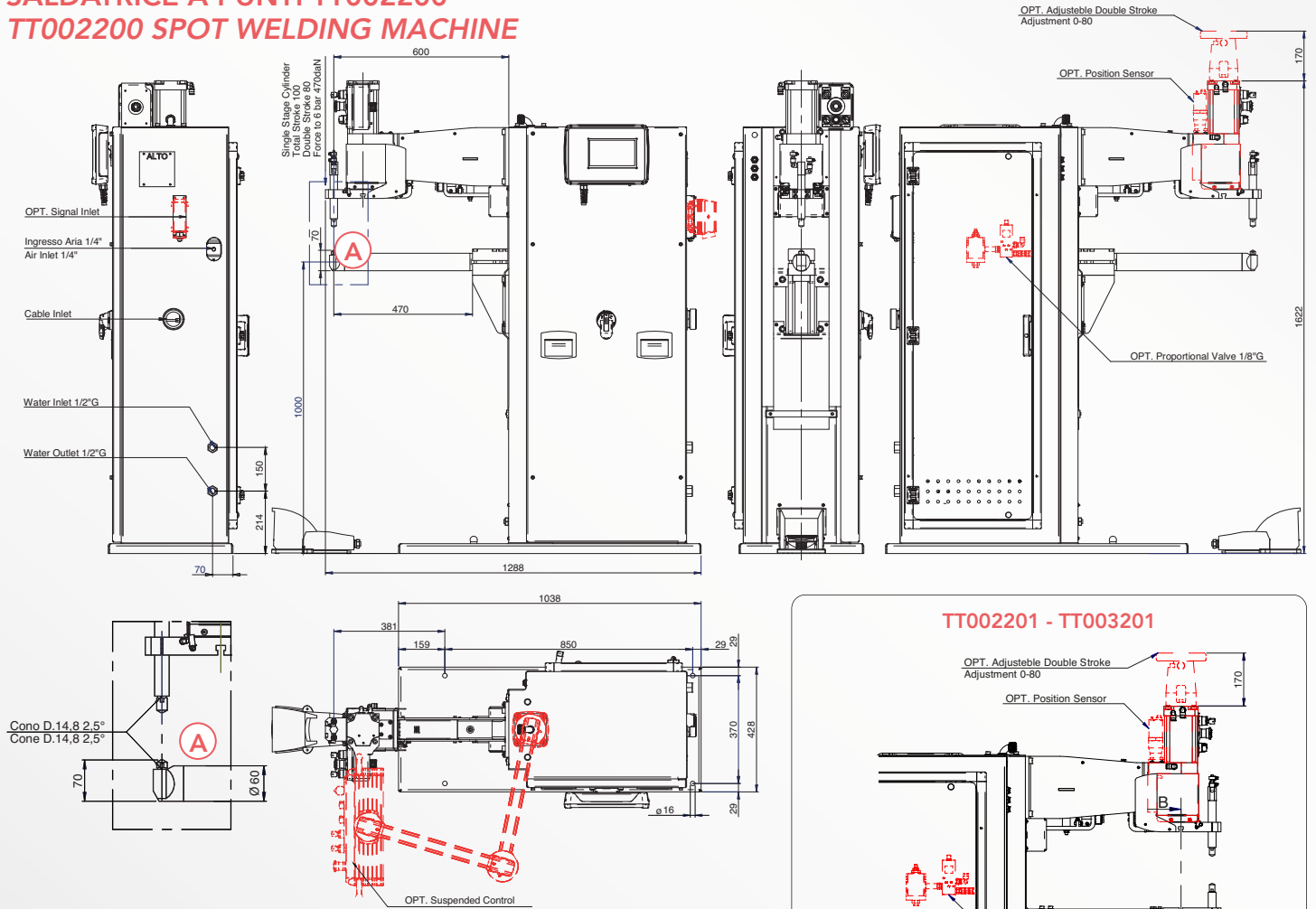
MAIN FEATURES of the welding machine TT002200 :

- Welding machine with medium frequency technology, designed to satisfy a wide range of welding applications, both spot and projection, allowing to achieve a high quality of the welding points.
- Reduced welding current rise time, time adjustment in ms, symmetrical load on the machine power line.
- Modular concept of the structure, with the possibility of inverting the position of the welding cylinder or of operating with two opposing welding cylinders.
- Heavy duty chrome plated steel rod cylinder for long life. Adjustable anti-rotation device. All pneumatic components used do not require lubrication.
- Double adjustable stroke (OP 2).
- Filter group with sectioning of compressed air connected to the emergency control.
- Liquid-cooled secondary circuit and transformer, hydraulic circuit isolation valve connected to the emergency control. Flow meter and cooling water temperature measure device.
- Two-stage electric pedal which allows the pieces to be clamped in position by means of the intermediate stage and proceed with welding only by activating the second stage, after verifying the correct positioning of the pieces.
- Possibility of connecting a second electric pedal to weld using a different welding program.
- Two-hand control with simultaneous control for maximum safety and removable key selector for selecting the control device (OP 3).
- Welding control and commands for the control of the spot welder installed on a suspended arm for maximum ergonomics of use (OP 4).

Code	Accessories
NI000001	HMS Profinet interface
NI000002	HMS Ethercat interface
NI000003	HMS Ethernet IP interface
NI000004	HMS Modbus TCP interface
PS000001	Linear position sensor with 150 mm of stroke and resolution of 0.002 mm with connection cable
PA000001	Proportional valve for welding pressure regulation (OP 5)
CC000001	Start cycle foot pedal with 1.5 meters of cable
CC000002	Start cycle two hands command with 2.5 meter of cable
AA000001	External interface for autoamtion wires connection

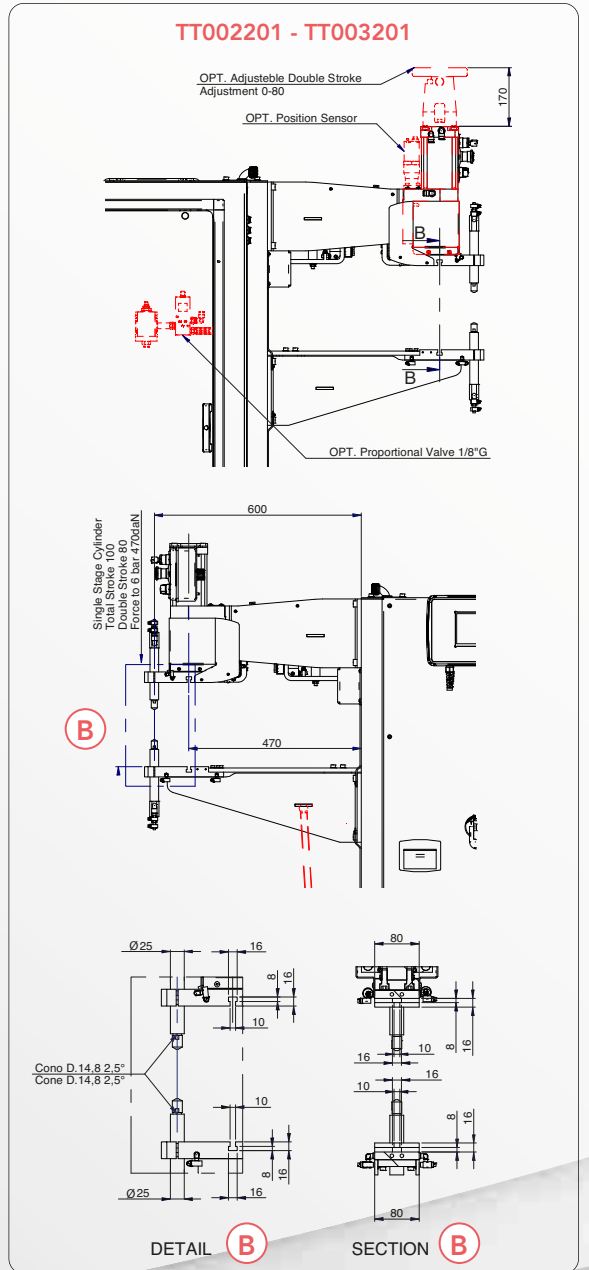
SALDATRICE A PUNTI TT02200

TT02200 SPOT WELDING MACHINE



	TT02200	TT02201	TT02202	TT02203	TT03201
Potenza nominale 50%	40 kVA	40 kVA	40 kVA	40 kVA	56 kVA
Potenza max di saldatura	96 kVA	96 kVA	96 kVA	96 kVA	123 kVA
Tensione secondaria a vuoto	6,4 V	6,4 V	6,4 V	6,4 V	8,4 V
Corrente max di cortocircuito	20 kA	20 kA	20 kA	20 kA	25 kA
Corrente termica 100%	4 kA	4 kA	4 kA	4 kA	4 kA
Alimentazione	400 Vac	400 Vac	400 Vac	400 Vac	400 Vac
Aria compressa min./max.	6 / 10 Bar	6 / 10 Bar	6 / 10 Bar	6 / 10 Bar	6 / 10 Bar
Raffreddamento	13 l/min	13 l/min	13 l/min	13 l/min	13 l/min
Profondità elettrodi	600 mm	600 mm	400 mm	400 mm	600 mm
Profondità piani proiezione	---	470 mm	---	---	470 mm
Forza massima agli elettrodi (6 Bar)	470 daN	470 daN	470 daN	470 daN	470 daN
Corsa max. elettrodi	100 mm	100 mm	100 mm	100 mm	100 mm
Doppia corsa	80 mm	80 mm	80 mm	80 mm	80 mm
Diametro portaelettrodi	25 mm	25 mm	25 mm	25 mm	25 mm
Diametro cono elettrodo	14,8 mm	14,8 mm	14,8 mm	14,8 mm	14,8 mm
Piastre proiezione	---	45 mm M8	---	---	45 mm M8
Altezza dal suolo rispetto al centro del braccio inferiore	1000 mm	974 mm	1000 mm	1000 mm	974 mm
Diametro braccio inferiore	60mm	---	60mm	50mm	---

R&W Tech può variare senza preavviso alcuno i suoi prodotti
 R&W Tech may change its products without notice



R&W TECH S.r.l.
 Via della Fisica, 8 | 40068
 San Lazzaro di Savena (BO) | Italy
 info@rwtech.it - www.rwtech.it